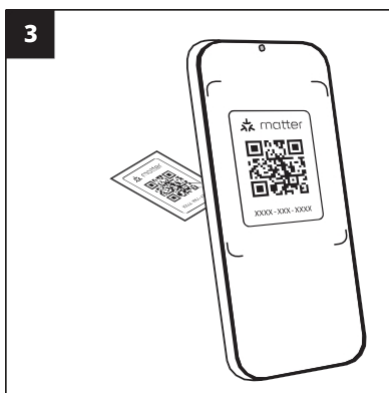
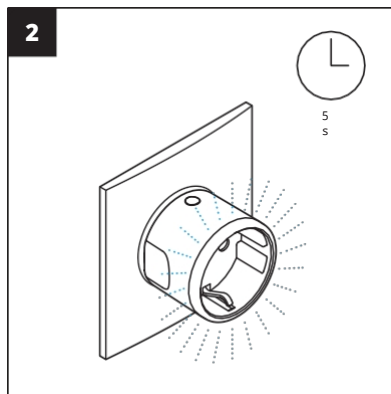
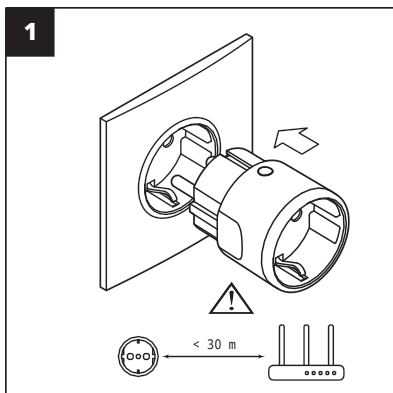
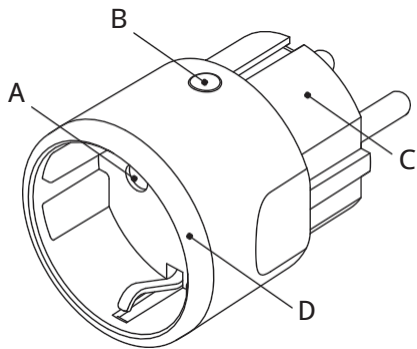


Chytrá zásuvka Shelly Plug S MTR Gen3

Návod k obsluze

Legenda



Bezpečnostní informace

Pro zajištění bezpečného a správného používání si přečtěte tento návod a všechny další dokumenty dodávané s tímto výrobkem. Měli byste si je uschovat pro budoucí použití. Nedodržení instalačních postupů může vést k poruše, ohrožení zdraví a života, porušení zákona a/nebo odmítnutí zákonných a obchodních záruk (pokud existují). Společnost Shelly Europe Ltd nenese odpovědnost za žádné ztráty nebo škody v případě nesprávné instalace nebo nesprávné funkce tohoto přístroje v důsledku nedodržení provozních a bezpečnostních pokynů obsažených v tomto návodu.

POZOR! Nepoužívejte jednotku k napájení nebo kontrole stavu zapnutí/vypnutí zařízení pro podporu života.

POZOR! Nepoužívejte přístroj k obsluze zařízení, u nichž může být nepřesné měření času nebo náhodné zapnutí/vypnutí nebezpečné. Příkladem takových zařízení jsou sauny, solární lampy, elektrické deky atd.

POZOR! Spotřebič připojujte pouze tak, jak je uvedeno v tomto návodu. Jakýkoli jiný způsob může způsobit poškození a/nebo zranění.

UPOZORNĚNÍ Spotřebič připojujte pouze k elektrické síti a ke spotřebičům, které odpovídají platným předpisům. Zkrat v elektrické síti nebo v jakémkoli zařízení připojeném ke spotřebiči může způsobit požár, škody na majetku a úraz elektrickým proudem.

POZOR! Spotřebič smí být připojen a ovládán pouze elektrickými obvody a zařízeními, které splňují platné bezpečnostní normy a standardy.

POZOR! Nepřipojujte spotřebič k zátěži, která překračuje stanovené maximální elektrické zatížení.

UPOZORNĚNÍ: Nepoužívejte přístroj, pokud vykazuje známky poškození nebo závady.

POZOR! Pokud ze spotřebiče vychází kouř, hluk nebo neobvyklý zápach, okamžitě jej odpojte od napájení.

POZOR! Nepokoušejte se spotřebič opravovat sami. **POZOR!** Obvod, ve kterém je spotřebič provozován, musí být chráněn kabelovým jističem odpovídajícím normě EN60898-1 (vypínací charakteristika B nebo C, max. jmenovitý proud 16 A, min. 6 A). Jmenovitý proud 16 A, min. 6 kA přerušovaný proud, třída omezení energie 3).

UPOZORNĚNÍ: Zařízení je určeno pouze pro vnitřní použití.

POZOR! Nepoužívejte zařízení ve vlhkém prostředí. Přístroj nenamáčejte.

UPOZORNĚNÍ Chraňte přístroj před znečištěním a vlhkostí.

POZNÁMKA: K jednotce nepřipojujte žádné přímo připojené zařízení. Příkladem přímo připojeného zařízení jsou transformátory, nabíječky baterií atd.

POZOR! Spotřebič se nesmí používat pod krytem.

UPOZORNĚNÍ: Nedovolte dětem, aby si hrály s tlačítky/vypínači připojenými k zařízení. Zařízení (mobilní telefony, tablety, PC) pro dálkové ovládání zařízení Shelly uchovávejte mimo dosah dětí.

Popis produktu

Zásuvka Shelly Plug S MTR Gen3 je inteligentní zásuvka kompatibilní se systémem Matter s měřením spotřeby, ochranou proti přepětí, podpětí a přehřátí. Zařízení umožňuje dálkové ovládání elektrických spotřebičů prostřednictvím různých platforem chytré domácnosti.

Nastavení zařízení pomocí aplikace Matter Než

začnete, ujistěte se, že máte.

- Síť Wi-Fi 2,4 GHz

- Rozbočovač kompatibilní s hmotou připojený k internetu

- Mobilní zařízení s povolenou funkcí Bluetooth a nainstalovanou aplikací kompatibilní s technologií Matter

-Uložit QR kód pro budoucí použití. Pokud zařízení resetujete, budete tento kód potřebovat znovu.

Specifikace

Rozměry (v x š x h): 44x44x70 mm Kompatibilní zásuvky: CEE 7/1, CEE 7/3 (typ F / Schuko) nebo CEE 7/5 (typ E)

Kompatibilní zástrčky: CEE 7/2, CEE 7/4 (typ F / Schuko), CEE 7/7, CEE 7/16 (typ C) nebo CEE 7/17.

Okolní teplota: -Vlhkost: 30 % až 70 % relativní vlhkosti vzduchu Maximální nadmořská výška: 2000 m n. m.

Stupeň kontaminace: Napájení:

220 - 230 V~ 50/60 Hz

Jmenovité výdržné napětí: 2500 V Maximální

spínací napětí: 230 V~

Maximální spínací proud: Max.

spínací výkon: 2500 W (odporový)

Wi-Fi

Protokol: 802.11 b/g/n

RF pásmo: 2401 - 2495 MHz

Maximální výkon RF: < 20 dBm

Dosah: Venku až 50 m, uvnitř až 30 m (v závislosti na místních podmínkách).

Bluetooth

Protokol: 4.2

VF pásmo: 2400 - 2483,5 MHz

Maximální výkon RF: < 4 dBm

Dosah: Venku až 30 m, uvnitř až 10 m (v závislosti na místních podmínkách).



ZJEDNODUŠENÉ EU PROHLÁŠENÍ O SHODĚ

Společnost Shelly Europe Ltd. tímto prohlašuje, že rádiové zařízení typu [chytrá zásuvka Plug S MTR Gen3] je v souladu se směrnicí 2014/53/EU. Úplné znění EU prohlášení o shodě je k dispozici na této internetové adrese:
<https://files.innpro.pl/shelly>.

Adresa výrobce: 103 Cherni vrah Blvd., 1407 Sofia, Bulharsko

Rádiová frekvence: 2401-2495 MHz Maximální

výkon rádiové frekvence: < 20 dBm

Ochrana životního prostředí



Elektronický odpad označený v souladu se směrnicí Evropské unie nesmí být ukládán společně s ostatním komunálním odpadem. Podléhá oddělenému sběru a recyklaci na určených místech. Tím, že zajistíte jeho správnou likvidaci, předejdete možným negativním důsledkům pro životní prostředí a lidské zdraví. Systém sběru použitého zařízení je v souladu s místními předpisy o ochraně životního prostředí pro likvidaci odpadu. Podrobné informace k tomuto tématu získáte na obecním úřadě, ve zpracovatelském závodě nebo v obchodě, kde byl výrobek zakoupen. Výrobek splňuje požadavky tzv. směrnic nového přístupu Evropské unie (EU) v oblasti bezpečnosti, zdraví a životního prostředí, které specifikují nebezpečí, jež by měla být zjištěna a odstraněna.



Tento dokument je překladem originálního návodu k použití vydaného výrobcem.

Výrobek musí pravidelně udržovat (čistit) sám uživatel nebo specializované servisní středisko na náklady uživatele. Pokud v návodu k obsluze nejsou uvedeny informace o nutné cyklické údržbě nebo servisních úkonech, je třeba pravidelně, nejméně jednou týdně, vyhodnocovat odchylku fyzického stavu výrobku od fyzicky nového výrobku. Pokud je zjištěna nebo nalezena jakákoli odchylka, musí být neprodleně provedena údržba (čištění) nebo servisní opatření. Nebude-li provedena řádná údržba (čištění) a nebude-li reagováno na zjištěný odlišný stav, může dojít k trvalému poškození výrobku. Garant neodpovídá za škody vzniklé v důsledku nedbalosti.

Dovozce: **INNPRO**

INNPRO Robert Błędowski sp. z o.o.
Rudzka 65c
44-200 Rybnik, Polsko
tel. +48 533 234 303
hurt@innpro.pl
www.innpro.pl

Záruka

Při změnách a/nebo modifikacích výrobku zanikne záruka. Při nesprávném používání tohoto výrobku výrobce nenese odpovědnost za vzniklé škody.

Likvidace

- Likvidaci tohoto produktu provádějte v příslušné sběrně. Nevyhazujte tento výrobek s komunálním odpadem.
- Pro více informací se obraťte na prodejce nebo místní orgány odpovědné za nakládání s odpady.

Dokumentace

Tento produkt byl vyroben a je dodáván v souladu se všemi příslušnými nařízeními a směrnici platnými ve všech členských státech Evropské Unie. Splňuje také veškeré relevantní specifikace a předpisy v zemi prodeje. Oficiální dokumentaci lze získat na vyžádání. Oficiální dokumentace zahrnuje také (avšak nejenom) Prohlášení o shodě, Bezpečnostní technické listy materiálu a správu o testování produktu.

Vyloučení zodpovědnosti

Design a specifikace výrobku mohou být změněny bez předchozího upozornění. Všechna loga a obchodní názvy jsou registrované obchodní značky příslušných vlastníků a jsou chráněny zákonem.