

Uživatelská příručka SWV(EN) V.



Chytrý vodní ventil Zigbee

Uživatelská příručka V1.0

Úvod

Inteligentní vodní ventil Zigbee napájený čtyřmi AA bateriemi, které se snadno a rychle instalují. Vy může vzdáleně ovládat a nastavovat plánované zavlažování, kvantitativní zavlažování, inteligentní scény atd prostřednictvím aplikace APP, aby byl tradiční zavlažovací systém inteligentní. Podporuje statistiky spotřebu vody na zavlažování a můžete si kdykoli prohlédnout 6měsíční historické záznamy, což vám pomůže lépe hospodařit s vodními zdroji a šetřit účty za vodu.



ovládání APP



Časované zavlažování



Cyklické zavlažování



Spotřeba vody
statistika

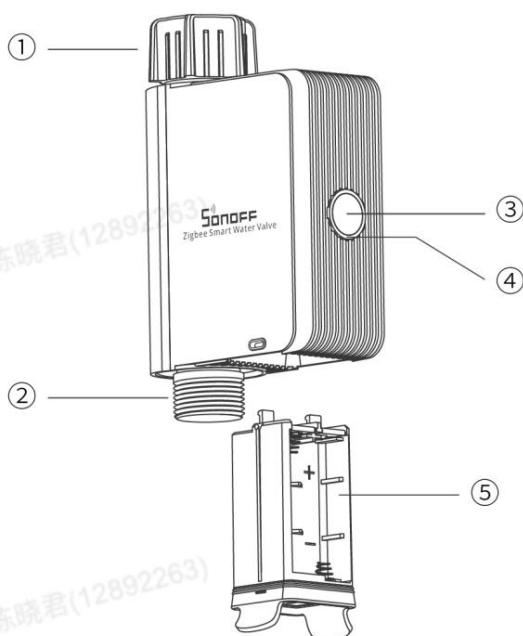


6měsíční historie



Propojení scény

*Funkční charakteristiky závisí na funkčnosti brány Zigbee.



Vstup

Zásuvka

Tlačítko

- Jedno stisknutí: Zapnutí/vypnutí chytrého zařízení.
- Stiskněte a podržte na 5 sekund: Zařízení přejde do režimu párování.

LED indikátor (zelený)

- Svítí: Normální spojení s brána.
- Pomalé blikání: Zařízení je v režimu párování.
- Rychlé blikání: Abnormální spojení s brána.

Slot pro baterii

Kompatibilní hlasoví asistenti

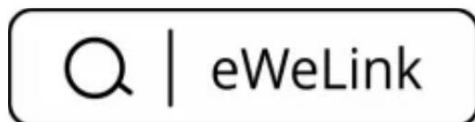


Specifikace

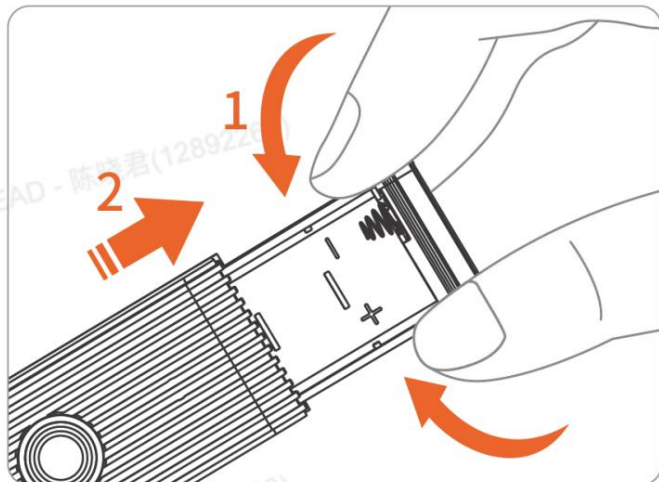
Modelka	SWV-NH, SWV-BSP
MCU	EFR32MG22
Hodnocení	6V (4*1,5V AA)
Bezdrátové připojení	Zigbee 3.0
Komunikační vzdálenost 130M (otevřený prostor)	
Voděodolný	IP55
Pracovní tlak	0,06~0,8 MPa
Čistá hmotnost	278 g
Dimenze	152 x 100 x 46 mm
Barva	Černá
Materiály pláště	PC + ABS
Pracovní teplota	5~60 °C
Teplota zavlažování	5~40 °C
Pracovní vlhkost	5%~95% RH, nekondenzující
Pracovní výška	2000 milionů
Osvědčení	CE/FCC/ISED
Výkonný standard	EN62368-1

Stáhněte si aplikaci eWeLink a přidejte SONOFF Zigbee Brána

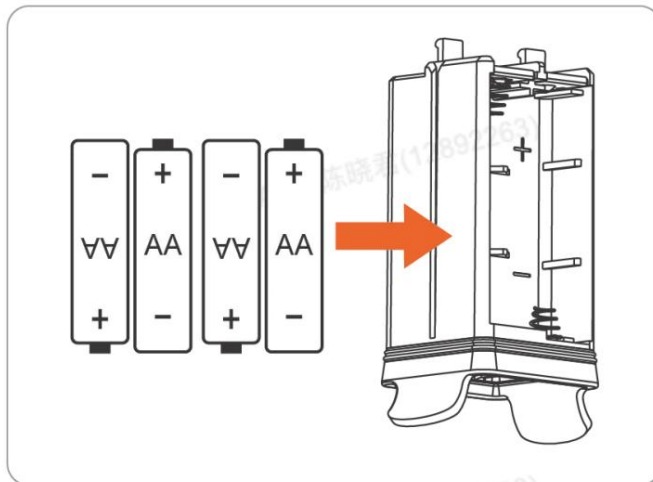
Stáhněte si prosím aplikaci „eWeLink“ z obchodu Google Play nebo Apple App Store.



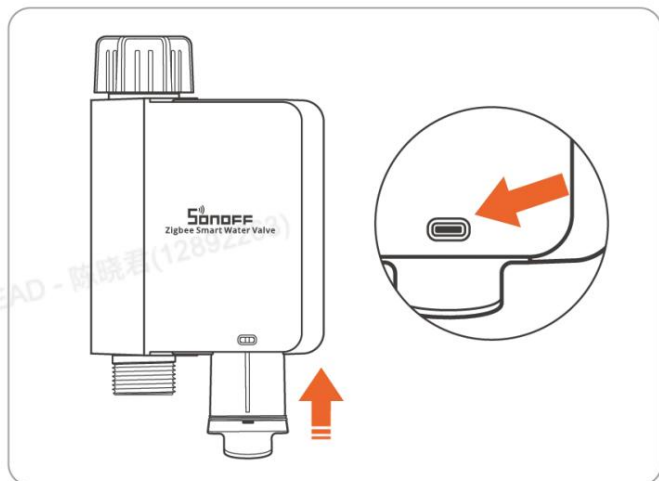
Zapněte zařízení



Držte oba konce prostoru pro baterie kryt a vytáhněte slot pro baterii.



Vložte čtyři baterie AA.

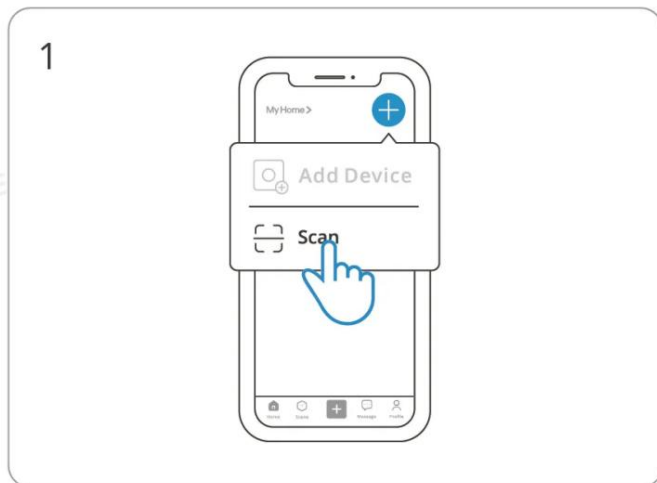


Pevně zatlačte slot pro baterii do zařízení dokud nebude vidět západka u šipky.

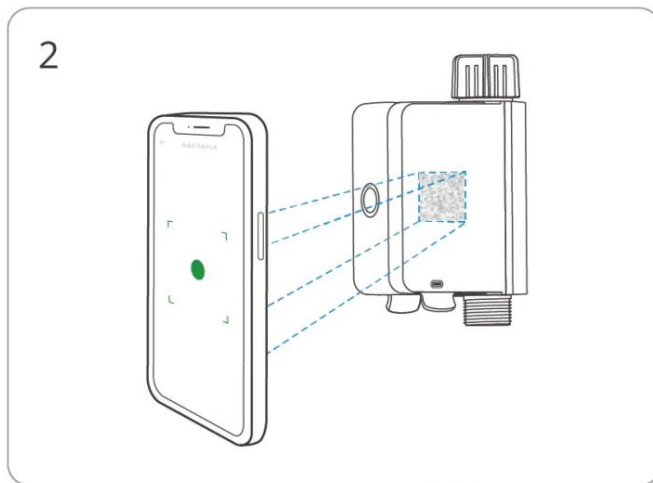


Po zapnutí se rozsvítí LED tlačítka bliká.

Naskenujte QR kód pro přidání zařízení



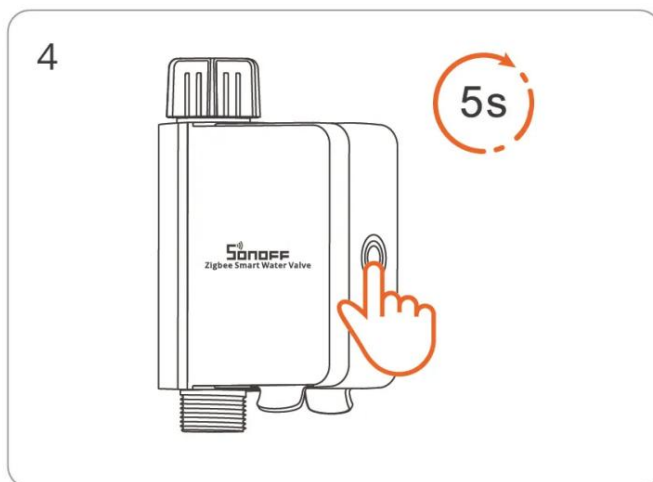
Zadejte „Skenovat“



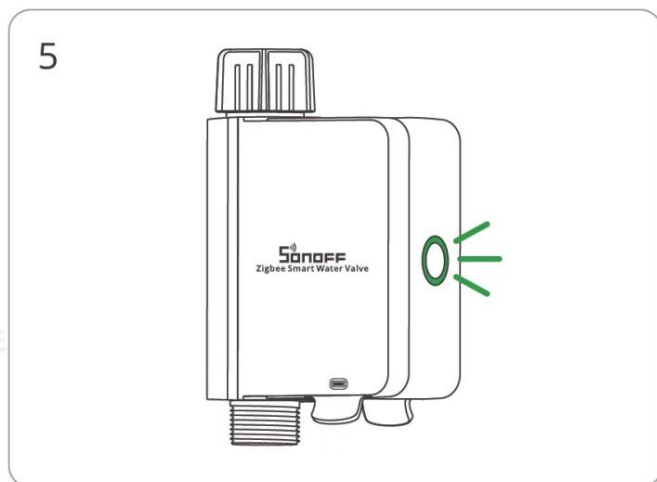
Naskenujte QR kód na zařízení



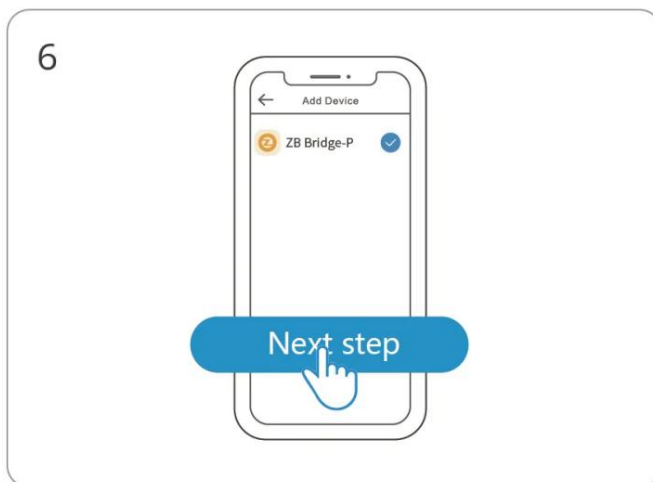
Vyberte „Přidat zařízení“



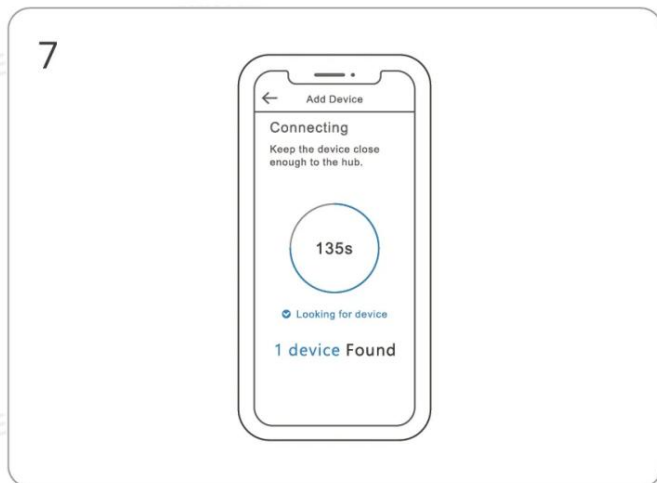
Dlouze stiskněte tlačítko na 5 sekund



LED indikátor pomalu bliká po dobu 180s



Vyberte bránu Zigbee



Počkejte, až bude přidávání dokončeno

Shodné brány

Doporučené modely bran SONOFF: ZBBridge-P (V2.0.0), NPanel Pro (V3.3.0), iHost (V2.1.0), ZBBridge-U (brzy bude podporováno)

*Před přidáním zařízení upgradujte firmware brány na výše uvedenou nebo nejnovější verzi verze.

Další kompatibilní modely bran SONOFF: ZBDongel-P, ZBDongel-E

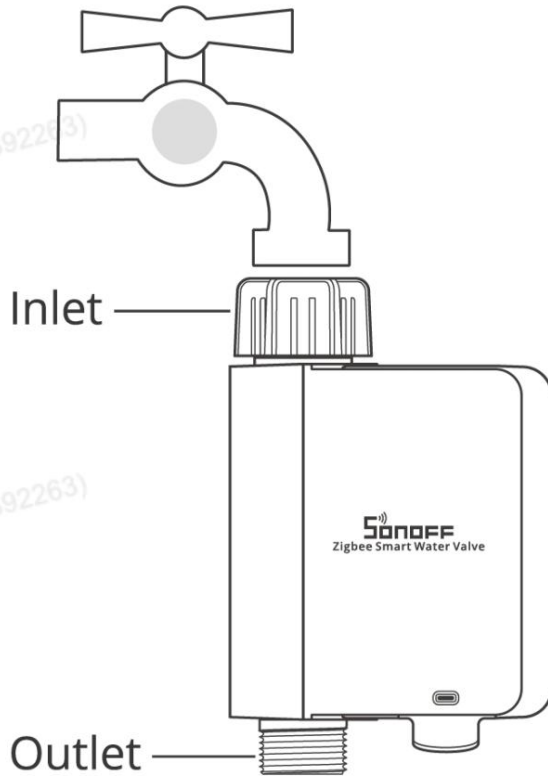
Modely bran kompatibilních třetích stran:

Model brány Amazon: Echo Plus 2nd, Echo Show 2nd, Echo 4th Gen

*Další brány podporující bezdrátový protokol ZigBee3.0. Podrobné informace jsou v souladu s konečným produktem.

Instalace

Nejprve omotejte závitovou těsnicí pásku kolem závitu kohoutku a poté zašroubujte matici vody vstup zařízení do kohoutku. Po otestování, že nedochází k úniku, nakonec připojte hadici k výstupu vody ze zařízení (pokud výstup vody prosakuje, omotejte závit na výstupu vody těsnicí páskou).



*Doporučuje se instalovat svisle, protože horizontální instalace může zvýšit chybu průtoku měření rychlosti.

Komunikační vzdálenost

Maximální komunikační vzdálenost tohoto zařízení je 130M (otevřený prostor).

prohlášení o shodě FCC

1. Toto zařízení je v souladu s částí 15 pravidel FCC. Provoz podléhá následujícím dvěma podmínky:

(1) Toto zařízení nesmí způsobovat škodlivé rušení a

(2) Toto zařízení musí akceptovat jakékoli přijaté rušení, včetně rušení, které může způsobit nežádoucí operace.

2. Změny nebo úpravy, které nejsou výslovně schváleny stranou odpovědnou za shodu

může zrušit oprávnění uživatele provozovat zařízení.

Poznámka: Toto zařízení bylo testováno a bylo zjištěno, že vyhovuje limitům pro třídu B digitální zařízení, podle části 15 pravidel FCC. Tyto limity jsou navrženy tak, aby poskytovaly přiměřenou ochranu před škodlivým rušením při domácí instalaci. Tento systém generuje, používá a může vyzařovat vysokofrekvenční energii, a pokud není nainstalováno, a používán v souladu s pokyny, může způsobit škodlivé rušení rádia komunikace. Neexistuje však žádná záruka, že k rušení nedojde v a konkrétní instalace. Pokud toto zařízení způsobuje škodlivé rušení rádia nebo televize příjem, který lze určit vypnutím a zapnutím zařízení, je uživatel doporučuje se pokusit se napravit rušení jedním nebo více z následujících opatření:

- Přeorientujte nebo přemístěte přijímací anténu.
- Zvětšete vzdálenost mezi zařízením a přijímačem.
- Připojte zařízení k zásuvce v jiném okruhu, než ke kterému je připojen přijímač připojeno.
- Požádejte o pomoc prodejce nebo zkušeného rádiového/TV technika.

Prohlášení FCC o radiační expozici:

Toto zařízení vyhovuje limitům FCC pro vystavení radiaci stanoveným pro nekontrolované životní prostředí.

Toto zařízení by mělo být instalováno a provozováno s minimální vzdáleností 20 cm radiátor a vaše tělo.

Tento vysílač nesmí být umístěn nebo provozován ve spojení s jinou anténou nebo vysílač.

Upozornění ISED

Toto zařízení obsahuje licencované vysílače/přijímače, které jsou v souladu s kanadskými bezlicenčními RSS(s) Innovation, Science and Economic Development. Provoz podléhá

následující dvě podmínky: (1) Toto

zařízení nesmí způsobovat rušení.

(2) Toto zařízení musí akceptovat jakékoli rušení, včetně rušení, které může způsobit nežádoucí provoz zařízení.

Toto digitální zařízení třídy B vyhovuje kanadské normě ICES-003(B).

Toto zařízení vyhovuje RSS-247 Industry Canada. Provoz podléhá podmínce, že toto zařízení nezpůsobuje škodlivé rušení.

L'émetteur/récepteur osvobozeny od licence contenu dans le présent appareil est conforme aux CNR d'Innovation, Sciences et Développement économique Canada aplikovatelné aux appareils radio osvobození od licence. L'exploitation est autorisée aux deux conditions suivantes: (1) L'appareil ne doit pas produire de brouillage; (2) L'appareil doit accepter tout brouillage radioélectrique subi, my si le brouillage est susceptible d'en compromettre le fonctionnement.

Cet appareil numérique de la Classe B vyhovuje normě NMB-003(B) v Kanadě. Oblečení odpovídá normě RSS - 247 d'Industrie Canada. Le fonctionnement est Soumis à la condition que cet appareil ne provokativní pas d'interférences nuisibles.

ISED prohlášení o vystavení radiaci

Toto zařízení vyhovuje limitům vystavení radiaci podle ISED stanoveným pro nekontrolované životní prostředí.

Toto zařízení by mělo být instalováno a provozováno s minimální vzdáleností 20 cm mezi nimi radiátor a vaše tělo.

Tento vysílač nesmí být umístěn nebo provozován ve spojení s jinou anténou nebo vysílač.

Cet équipement est conforme aux limites d'exposition aux rayonnements de la ISED établies pour un environnement non contrôlé.

Cet équipement doit être installé and fonctionner à au moins 20cm de distance d'un radiateur ou de votre corps.

Cet émetteur ne doit pas être co-localisé ou fonctionner en conjonction avec une autre antenne ou un autre émetteur.

Varování SAR

Za normálních podmínek používání by toto zařízení mělo být udržováno v odstupu minimálně 20 cm mezi anténou a tělem uživatele.

Dans des conditions normales d'utilisation, cet équipement doit être maintenu à une distance d'au moins 20 cm entre l'antenne et le corps de l'utilisateur.

Informace o likvidaci a recyklaci OEEZ



Všechny výrobky označené tímto symbolem jsou odpadní elektrická a elektronická zařízení (WEEE jako v směrnici 2012/19/EU), který by se neměl míchat s netříděným domovním odpadem. Místo toho by měl chránit lidské zdraví a životní prostředí předáním vašeho odpadního zařízení společnosti a určené sběrné místo pro recyklaci odpadních elektrických a elektronických zařízení, jmenované vládou nebo místními úřady. Správná likvidace a recyklace pomůže zabránit potenciální negativní důsledky pro životní prostředí a lidské zdraví. Kontaktujte prosím instalátor nebo místní úřady, kde získáte další informace o umístění a podmínkách podmínky takových sběrných míst.

EU prohlášení o shodě

Společnost Shenzhen Sonoff Technologies Co., Ltd tímto prohlašuje, že rádiové zařízení typu SWV-NH, SWV-BSP je v souladu se směrnicí 2014/53/EU. Úplné znění prohlášení EU o shodě je k dispozici na následující internetové adrese:

<https://sonoff.tech/compliance/>

Pro frekvenci CE

Provozní frekvenční rozsah EU

Zigbee: 2405–2480 MHz

Výstupní výkon EU

Zigbee 10dBm

Scatola	Neto	Manuale	Borša
PAP 21	PAP 20	PAP 22	LDPE4
Karta	Karta	Plastica	Plastica
RACCOLTA DIFFERENZIATA			

Verifica le disposizioni del tuo Comune.

Samostatné složky a konferiscile in modo corretto.

Upozornění

PŘI VÝMĚNĚ BATERIE ZA NESPRÁVNÝ TYP RIZIKO VÝBUCHU LIKVIDUJTE POUŽITÉ

BATERIE DLE NÁVODU

Nezkratujte baterie.

Nepoužívejte společně nové a staré baterie.

Nepoužívejte společně baterie různých typů/výrobců. Nepoužívejte baterie obráceně polarita

Baterie, která vytéká nebo již dříve vytekla, není vhodná k použití a měla by být vyhozena.

Vložte baterie do plastového sáčku, aniž byste se dotýkali baterií, nasadte si rukavice a nasadte je zástěru a poté ji vložte do recyklační krabice v obchodě s elektronikou.

Když baterie, která teče nebo vytekla dříve, v některých případech, obvodová deska vašeho počítače zařízení se může poškodit a přestane fungovat. V takovém případě byste měli vzít své zařízení do a Sběrné místo a baterii vraťte do sběrného místa Bebat.

Likvidace baterie do ohně nebo horké pece nebo mechanické drcení nebo řezání baterie, že může způsobit výbuch.

Ponechání baterie v prostředí s extrémně vysokou teplotou, které může způsobit výbuch nebo únik hořlavé kapaliny nebo plynu.

Baterie vystavená extrémně nízkému tlaku vzduchu, který může způsobit výbuch nebo únik hořlavé kapaliny nebo plynu.



Shenzhen Sonoff Technologies Co., Ltd.

3F & 6F, Bldg A, č. 663, Bulong Rd, Shenzhen, Guangdong, Čína

PSC: 518000 Servisní e-mail: support@itead.cc

Web: sonoff.tech MADE IN CHINA



FR
Cet appareil et ses accessoires se recyclent

À DÉPOSER EN MAGASIN

OU

À DÉPOSER EN DÉCHÈTERIE



Points de collecte sur www.quefairedemesdechets.fr
Privilégiez la réparation ou le don de votre appareil !

