



Smart LED Starry Light Projector

LB4

NiteBird- Hvězdíkový projektor LB4



Zařízení je připraveno používat standard 2.4G Wi-Fi

Zařízení nepodporuje standard 5G Wi-Fi

Protože zařízení podporuje pouze připojení Wi-Fi 2.4G, musíte zajistit, aby mobilní telefon a zařízení byly současně připojeny k síti Wi-Fi 2.4G.

Před použitím

Po obdržení zařízení jej pečlivě vybalte a zkontrolujte obsah balení, abyste se ujistili, že jsou všechny části neporušené. Pokud jsou některé součásti při přepravě poškozeny nebo pokud obal ukazuje na nesprávné zacházení, zkontrolujte prosím informace o poprodejním servisu a kontaktujte nás podle příslušných kontaktních údajů.

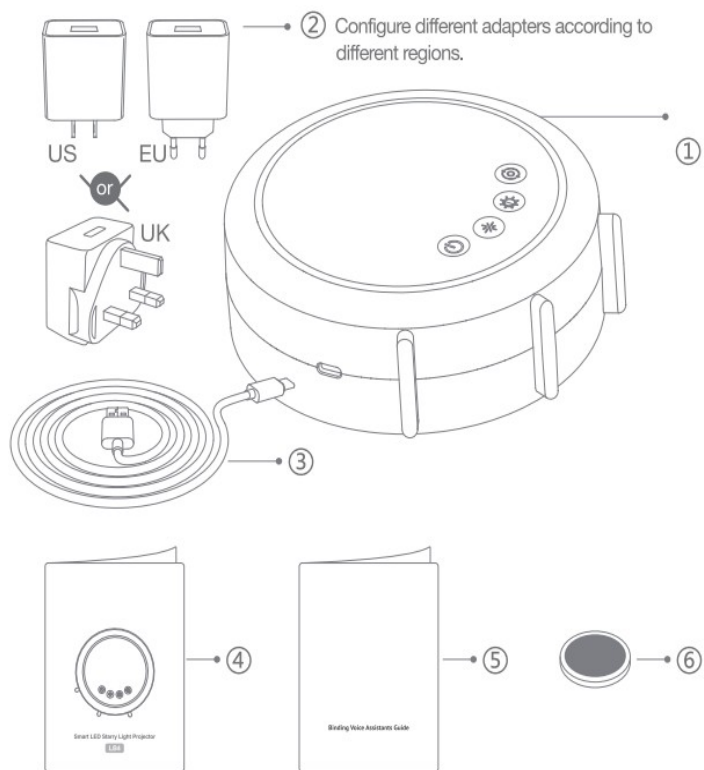
Všechny obalové materiály si prosím uschovejte. Pokud je nutné přístroj vrátit, musí být vrácen v původní tovární krabici, což je velmi důležité.

Podívejte se prosím na níže uvedený seznam dílů.

Obsah balení

1. Hvězdný projektor
2. Napájení
3. Napájecí kabel USB typu C
4. Uživatelská příručka
5. Průvodce párováním hlasového asistenta
6. Filtry pro projektor (4 kusy)

Popis produktu



Konfigurace různých adaptérů podle různých regionů -
Vyberte správný napájecí zdroj podle různých regionů.
Průvodce produktem



Tlačítko napájení/sít'

Stisknutím (<1s) zapnete/vypnete zařízení.

Stisknutím a podržením tlačítka (> 5 s) zařízení resetujete, Zařízení poté přejde do režimu síťového připojení a indikátor jeho tlačítka začne blikat.



Kontrolka Galaxy:

Stisknutím (<1 s) nastavíte jas laserového světla zařízení (0 %, 25 %, 50 %, 75 % a 100 %).

Stisknutím a podržením (> 5 s) přepnete laserové světlo do režimu "dýchání". a opětovným stisknutím a podržením tento režim ukončíte.



Lampa projektoru: V případě, že je lampa projektoru zapnuta, můžete ji zapnout a vypnout:

Stisknutím (<1s) nastavíte jas světelného filtru LED.

(0%, 25%, 50%, 75%, i 100%).

Stisknutím a podržením(>5s) přepnete LED diodu do režimu "dýchání" a poté opětovným stisknutím a podržením tento režim ukončíte.



Otočný přepínač:

Stisknutím(<1 s) nastavíte rychlost filtru (0 %, 25 %, 50 %, 75%, i 100%).

Vlastnosti produktu



Hlasové ovládání



Řízení aplikace



Timer



Nastavení jasu



Rotační režim



Režim "Dýchat"



Filtry projektoru



Režim "Projekce modré hvězdy"
(Projekce modré hvězdy)

Jak se spárovat s aplikací

1. Otevřete aplikaci a vytvořte si účet.
2. Zapněte hvězdicový projektor a během párování jej umístěte do blízkosti směrovače.
3. Zařízení můžete přidat dvěma způsoby.

Dlouhým dotykem tlačítka zapnutí/vypnutí na 5 sekund přejdete do režimu párování sítí.

Jednou z možností je klepnout na "+" v pravém horním rohu a vybrat "Auto Scan",

Druhým způsobem je klepnout na "+" v pravém horním rohu a vybrat "Přidat ručně", poté vyberte "Star Projector".

Pro dokončení operace postupujte podle pokynů aplikace.

Varování

+ Nedívejte se do světelného paprsku vyzařovaného výrobkem. Záměrné dlouhodobé dívání se do laserů třídy CLASS 2 může být nebezpečné. Tento výrobek používá difrakční optiku, která rozptyluje energii paprsku. Tento efekt rozptylu může způsobit, že koncentrace energie klesne pod limit expozice pro okamžité nebo náhodné pozorování v relativně malé vzdálenosti od laserového otvoru.

Stejně jako u všech zdrojů jasného světla. Při provozu tohoto zařízení v bez dozoru na veřejných místech se doporučuje omezit a zabránit blízkému přístupu k tomuto zařízení.

vizuálnímu kontaktu se zdrojem světla a neumisťovat zdroj světla přímo ke vchodu, aby se zabránilo možnému vizuálnímu kontaktu.

+ Toto laserové zobrazovací zařízení obsahuje laserový systém třídy CLASS 3B, který sám o sobě může být nebezpečný. Tento výrobek s laserovým displejem má ochranný kryt a difrakční optiku, takže nehrozí přímé riziko vystavení laserovému světlu nebo přístupu člověka k laseru.

+ Z bezpečnostních důvodů výrobek bez povolení nerozebírejte.

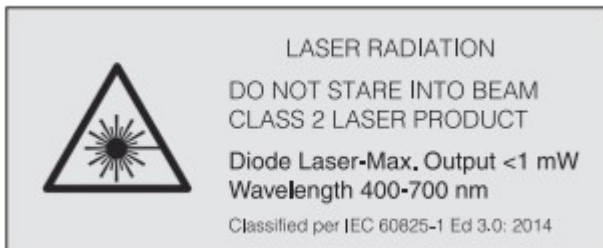
+ Veškeré otevírání nebo odstraňování krytu objektivu by měli provádět odborníci nebo autorizovaný personál.

Upozorňujeme, že otevření krytu objektivu bude mít za následek ztrátu záruky.

+ Tento výrobek není hračka, nenechávejte děti, aby si s ním hrály samy.

+ Nepoužívejte neoficiální napájecí zdroje třetích stran, zejména vysoce výkonné napájecí zdroje.

+ Obrázky v tomto návodu jsou pouze ilustrační. Pokud se fotografie a skutečný výrobek liší, podívejte se na skutečný výrobek.



LASEROVÉ ZÁŘENÍ
NEDÍVEJTE SE DO PAPRSKU
LASEROVÝ VÝROBEK TŘÍDY 2
Diodový laser-Max. Výstupní výkon <1 mW
Vlnová délka 400-700 nm
Klasifikováno podle IEC 60825-1 Ed 3.0: 2014



Made in China
4.02.000.0713 V1.0

Zjednodušené prohlášení o shodě

Výrobce: Shenzhen Cuco Smart Technology Co.,Ltd

Adresa: Adresa: Gushu Community, Xixiang Street, Shenzhen Baoan District, , 730500 Guangdong, China

Výrobek: Hvězdicový projektor

Model: LB4

Radio frequency:2412MHz-2472MHz

Maximální výkon rádiové frekvence: 20 dBm

Výrobek je v souladu se směrnicí Evropského parlamentu a Rady 2014/53/EU ze dne 16. dubna 2014 o harmonizaci právních předpisů členských států týkajících se dodávání rádiových zařízení na trh a o zrušení směrnice 1999/5/ES.

Úplný obsah prohlášení o shodě naleznete na webových stránkách na adrese: <https://files.innpro.pl/NiteBird>

Ochrana životního prostředí



Elektronický odpad označený v souladu se směrnicí Evropské unie nesmí být ukládán společně s ostatním komunálním odpadem. Podléhá oddělenému sběru a recyklaci na určených místech. Tím, že zajistíte jeho správnou likvidaci, předejdete možným negativním důsledkům pro životní prostředí a lidské zdraví. Systém sběru použitého zařízení je v souladu s místními předpisy o ochraně životního prostředí pro likvidaci odpadu. Podrobné informace k tomuto tématu získáte na obecním úřadě, ve zpracovatelském závodě nebo v obchodě, kde byl výrobek zakoupen. Výrobek splňuje požadavky tzv. směrnic nového přístupu Evropské unie (EU) v oblasti bezpečnosti, zdraví a životního prostředí, které specifikují nebezpečí, jež by měla být zjištěna a odstraněna.



Tento dokument je překladem originálního návodu k použití vydaného výrobcem.

Výrobek musí pravidelně udržovat (čistit) sám uživatel nebo specializované servisní středisko na náklady uživatele. Pokud v návodu k obsluze nejsou uvedeny informace o nutné cyklické údržbě nebo servisních úkonech, je třeba pravidelně, nejméně jednou týdně, vyhodnocovat odchylku fyzického stavu výrobku od fyzicky nového výrobku. Pokud je zjištěna nebo nalezena jakákoli odchylka, musí být neprodleně provedena údržba (čištění) nebo servisní opatření. Nebude-li provedena řádná údržba (čištění) a nebude-li reagováno na zjištěný odlišný stav, může dojít k trvalému poškození výrobku. Garant neodpovídá za škody vzniklé v důsledku nedbalosti.

Záruka

Při změnách a/nebo modifikacích výrobku zanikne záruka. Při nesprávném používání tohoto výrobku výrobce nenese odpovědnost za vzniklé škody.

Likvidace

- Likvidaci tohoto produktu provádějte v příslušné sběrně. Nevyhazujte tento výrobek s komunálním odpadem.
- Pro více informací se obraťte na prodejce nebo místní orgány odpovědné za nakládání s odpady.

Dokumentace

Tento produkt byl vyroben a je dodáván v souladu se všemi příslušnými nařízeními a směrnici platnými ve všech členských státech Evropské Unie. Splňuje také veškeré relevantní specifikace a předpisy v zemi prodeje. Oficiální dokumentaci lze získat na vyžádání. Oficiální dokumentace zahrnuje také (avšak nejenom) Prohlášení o shodě, Bezpečnostní technické listy materiálu a správu o testování produktu.

Vyloučení zodpovědnosti

Design a specifikace výrobku mohou být změněny bez předchozího upozornění. Všechna loga a obchodní názvy jsou registrované obchodní značky příslušných vlastníků a jsou chráněny zákonem.